



Автоматическая кормушка на 5 кормлений PF-105

Руководство пользователя
автоматической кормушки

Уважаемые пользователи:

Благодарим Вас за выбор автоматической кормушки для домашних животных Petwant.

Мы поможем обеспечить качественную жизнь вашим домашним животным.

Для вашего удобства, пожалуйста, внимательно прочитайте руководство и следуйте инструкции по использованию кормушки.



Связаться с нами

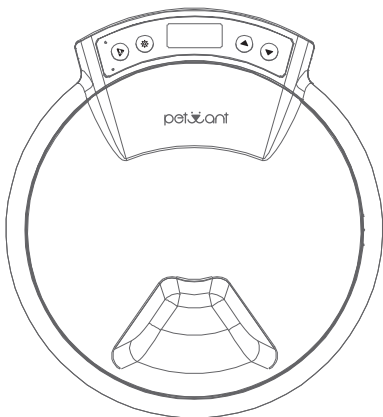


Отсканируйте QR-код, подпишитесь на нас в Facebook и получите возможность воспользоваться качественными услугами гарантийного обслуживания.

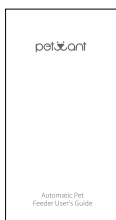


Ознакомьтесь со своей автоматической кормушкой для домашних животных

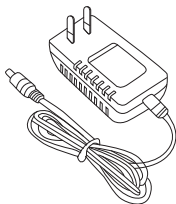
После получения кормушки проверьте, все ли составляющие в наличии. Главные составляющие:



Корпус



Руководство
пользователя

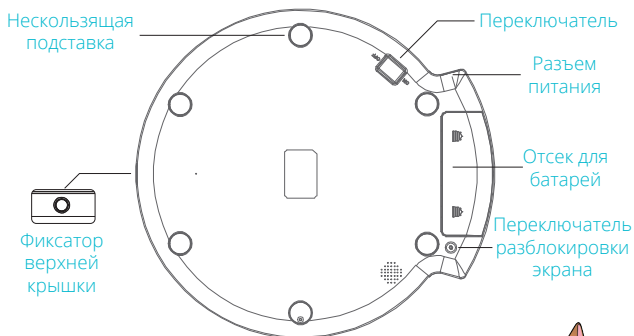
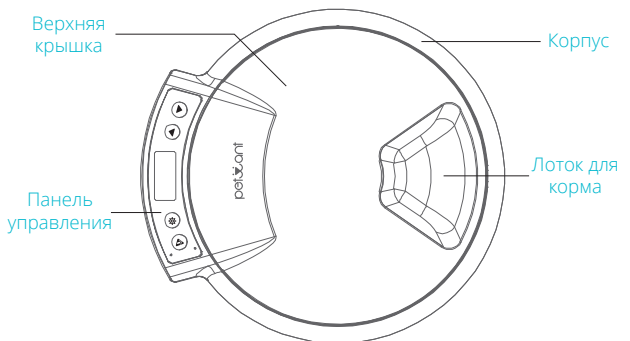


Адаптер
питания



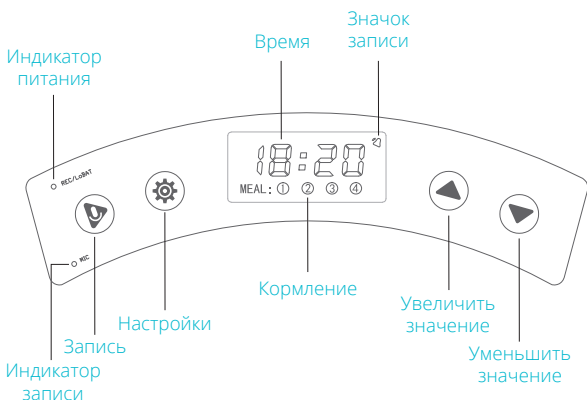
Устройство автоматической кормушки

Знание всех составляющих кормушки позволит пользователю создать лучшие условия для домашних животных



petwant

Эксплуатация устройства



1. Перед использованием:

Подключите адаптер питания или установите 4 батарейки типа "С", затем включите переключатель внизу. Загорится дисплей.

(Чтобы включить или выключить дисплей, нажмите "●" внизу кормушки).

Настройки выполняются при включенном дисплее. Нажмите и удерживайте клавишу "▲", чтобы повернуть лоток для корма, затем установите время кормления.

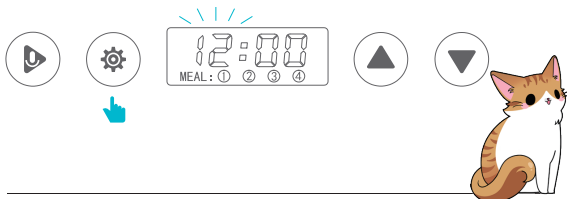
2. Установка текущего времени

1. Нажмите «⌘». Цифры часов начнут мигать.

2. Нажмите «▲▼», чтобы найти текущий час, и снова нажмите «⌘» для сохранения.

3. После сохранения часов начнут мигать минуты

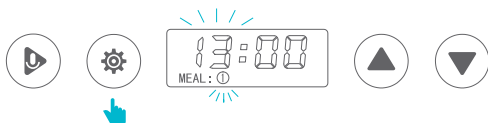
4. Нажмите «▲▼», чтобы найти текущую минуту, и снова нажмите «⌘» для сохранения.



Эксплуатация устройства

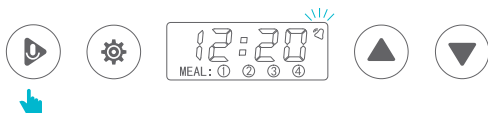
3. Установка первого времени кормления:

Как только время будет сохранено, устройство перейдет в режим настройки времени кормления. На ЖК-дисплее отобразится значок «①», а цифры часов начнут мигать. Для установки времени кормления повторите шаг 2. Нажмите «⊗» еще раз, чтобы сохранить время первого кормления. Как только время первого кормления будет сохранено, устройство перейдет к настройке второго кормления. Повторите шаги, описанные выше, чтобы завершить настройку следующего кормления. Если вам необходимо отменить одно из кормлений, просто установите время этого кормления на 00:00. Если требуется только 3 кормления в день, просто нажмите и удерживайте кнопку SET в течение 1 секунды, чтобы выйти и сохранить предыдущие настройки.



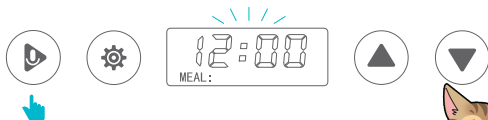
4. Запись и воспроизведение:

Нажмите «⊙» в нижней части кормушки, затем нажимайте и удерживайте «▶», пока не загорится индикатор записи. Скажите фразу в порт записи (небольшое отверстие рядом с индикатором записи) и запишите ваше сообщение (до 10 секунд). Когда на дисплее появится «↻», означающий, что запись выполнена успешно, отпустите «▶». Индикатор записи погаснет. Чтобы прослушать сообщение, нажмите кнопку «▶». Если вы хотите изменить сообщение, просто повторите вышеуказанные шаги.



5. Удаление и изменения времени

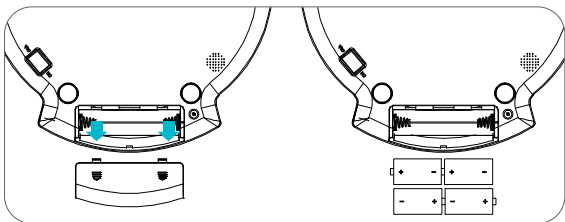
Нажмите «⊙» внизу кормушки, нажмите «⊗», цифры часов начнут мигать, затем нажмите и удерживайте «▶» в течение 1 секунды, после этого значок кормления и часов исчезнет, что означает, что время было удалено. Если вы хотите изменить настройки кормлений, повторите шаг 2.



Сборка и разборка

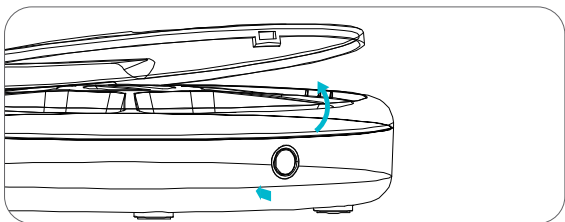
Установка батареек/адаптера

Снимите крышку батарейного отсека (внизу) и правильно установите 4 батарейки типа "С", или подключите устройство к источнику питания, затем включите переключатель внизу. После этого включится ЖК-дисплей, что означает, что адаптер работает исправно.



Сборка и разборка лотка для корма

Нажмите кнопку блокировки, чтобы снять крышку. Теперь лоток для корма можно извлечь для очистки. Пожалуйста, установите лоток для корма и правильно поверните его в устойчивое положение. Установите крышку, нажимая кнопку блокировки.



⚠ Чистка устройства:

1. Пожалуйста, перед чисткой отключите питание и отсоедините адаптер.
2. Протрите устройство влажной, но не мокрой тканью.
3. Лоток для корма можно извлечь для очистки.
4. Лоток для корма можно мыть в посудомоечной машине.
5. Перед тем, как наполнить лоток кормом, его нужно протереть и полностью высушить.



Часто задаваемые вопросы

1. Разблокировка экрана:

Если в течение 30 секунд не производится никаких действий, устройство выключается и переходит в режим ожидания. Чтобы разблокировать экран, нажмите «●» внизу, или одновременно нажмите SET и кнопку «▲».

2. Ручное кормление:

Чтобы выполнить кормление вручную в разблокированном состоянии, нажмите и удерживайте «▲» в течение 1 секунд. Лоток для корма будет вращаться.

3. Индикатор низкого заряда батареи:

Пожалуйста, меняйте батарейки вовремя, когда мигает индикатор низкого заряда батареи.

4. Заводские настройки:

Нажмите «●» внизу кормушки, нажмите «⊗», цифры часов начнут мигать, затем нажмите и удерживайте «▶» в течение 1 секунд. После этого значок кормления и часов исчезнет, что означает, что все настройки удалены.

5. Выход из текущей настройки:

Чтобы сохранить настройки и вернуться к интерфейсу текущего времени, нажмите и удерживайте «⊗» в течение 1 секунд в разблокированном состоянии.

6. Наполнение кормом

Наполните лоток кормом для животных. Корм не должен выходить за пределы верхней крышки. Не разбрызгивайте влажный корм, когда заполняете им лоток. Пожалуйста, сохраняйте равновесие кормушки после наполнения кормом.

7. Защита лап:

Чтобы ваши питомцы не пострадали от нашей кормушки, мы разработали функцию защиты лап. Когда ваши питомцы ставят лапы в кормушку, она вращается назад за 1 секунду, и на экране появляется [E1: 99]. Затем начнется обратный отсчет и перейдет к [E1: 00] через 99 секунд. Как только закончится обратный отсчет 99 секунд, кормушка перейдет в режим ожидания и вернется в нормальное состояние.

Уведомления о сбоях:

1. Ошибка застревания лап: сначала отображается [E1: 99], затем начинается обратный отсчет до [E1: 00] за 99 секунд;

2. Сбой устройства: [E4:--].

※ Если обнаружите что-то, не соответствующее инструкции, посмотрите информацию на нашем сайте.

Важная информация по безопасности

Объяснение слов и символов для привлечения внимания, использованных в данном руководстве



Это символ обозначения опасности. Он используется, чтобы предупредить вас о потенциальной опасности телесных повреждений. Чтобы избежать возможных травм или смерти, соблюдайте все рекомендации, следующие за этим символом.



ВНИМАНИЕ, указывает на опасную ситуацию, которая, если ее не избежать, может привести к смерти или серьезным травмам.

ОСТОРОЖНО

ОСТОРОЖНО, используемое без символа обозначения опасности, указывает на опасную ситуацию, которая, если ее не предотвратить, может нанести вред вашим питомцам.

ИНФОРМАЦИЯ

ИНФОРМАЦИЯ, используется для решения вопросов безопасного использования, не связанных с травмами.

ВНИМАНИЕ

- ★ НЕ кладите посторонние предметы в кормушку для животных.
 - ★ НЕ используйте на улице. **ТОЛЬКО ДЛЯ ИСПОЛЬЗОВАНИЯ ВНУТРИ ПОМЕЩЕНИЙ.**
 - ★ НЕ используйте прибор не по назначению.
 - ★ НЕ позволяйте детям играть с кормушкой для животных или рядом с ней.
 - ★ Ничего НЕ кладите на поверхность кормушки. Устройство запускается автоматически.
 - ★ НЕ разбирайте кормушку для домашних животных на части далее, чем это указано в данном руководстве по эксплуатации.
 - ★ НЕ устанавливайте и не храните кормушку для животных в местах, где она будет подвержена воздействию температуры ниже -20°C .
 - ★ НЕ погружайте панель управления в воду. Основание НЕ должно быть погружено в воду, так как это может повредить электронные компоненты.
 - ★ НЕ используйте эту кормушку для щенков, котят, собак или кошек, которые не могут дотянуться до лотка с кормом или имеют какие-либо физические недостатки.
 - ★ НЕ используйте прибор, если у него поврежден шнур питания или вилка, если он неисправен или поврежден. Для получения дальнейших инструкций немедленно позвоните в центр обслуживания клиентов.
 - ★ НЕ позволяйте домашним животным жевать или глотать какие-либо части устройства. Если вы беспокоитесь по поводу шнура питания, приобретите изолятор (жесткий пластиковый протектор), чтобы защитить шнур питания.
-

Важная информация по безопасности

- ★ НЕ предпринимайте попыток починить кормушку для животных самостоятельно.
- ★ НЕ используйте кормушку для животных не ее по прямому назначению. Использование дополнительных деталей, не рекомендованных или не продаваемых производителем, может привести к небезопасному состоянию.
- ★ НЕ поднимайте кормушку для животных за крышку, ёмкость, миску или держатель миски. Поднимайте и переносите кормушку обеими руками, удерживая устройство в вертикальном положении.
- ★ При намокании вилки устройства отключите электричество, которое подается к используемой розетке. Не пытайтесь отключить устройство от сети.
- ★ Осмотрите прибор после установки. Не подключайте его, если на шнур питания или вилку попала вода.
- ★ Чтобы снизить риск получения травм, необходимо пристально следить за детьми, использующими данный прибор и за детьми, рядом с которыми он используется.
- ★ При использовании шнура питания не кладите шнур питания или вилку в воду или другие жидкости.
- ★ Утилизируйте все упаковочные материалы надлежащим образом. Некоторые предметы могут быть упакованы в полиэтиленовые пакеты; эти пакеты могут стать причиной удушья; хранить вдали от детей и домашних животных.
- ★ Для портативного устройства: чтобы снизить риск поражения электрическим током, не размещайте и не храните кормушку там, откуда она может легко упасть.

ОСТОРОЖНО

- ★ Предназначено только для кошек и собак.
- ★ Кормушка для домашних животных должна быть размещена на ровной поверхности.
- ★ Всегда отключайте прибор от сети, когда он не используется, перед установкой или снятием деталей, а также перед чисткой. Никогда не тяните за шнур питания, чтобы вынуть вилку из розетки.

ИНФОРМАЦИЯ

- ★ Предупреждающий индикатор будет мигать при низком заряде батареи, чтобы напомнить пользователям о необходимости замены батарей или подключения адаптера.
- ★ Прочтите и следуйте всем важным указаниям на кормушке и упаковке.

СОХРАНИТЕ ДАННЫЕ ИНСТРУКЦИИ

Автокормушка PF-105

Материал: ABS пластик.

Объем кормушки: 5 отсеков по 240 мл.

Максимальное количество кормлений в день: 5.

Применимый корм: сухой, влажный.

Электропитание: от сети 220V, 5V 1A.

Батареи: тип "С" 4шт.

Размер: 305*335*80 мм.

Вес: 1,9 кг.

Производитель оставляет за собой право на внесение изменений в конструкцию, дизайн и комплектацию прибора без дополнительного уведомления об этих изменениях.

Товар сертифицирован.

Полную информацию о сертификате вы можете получить у продавца.

Производитель: E-LIRKING TECHNOLOGY
3/F, 6 Блдг, Ю Шенг Индастриал, Кси Ксианг Таун,
Баокван Дистрикт, Шэньчжэнь, Китай.
Сделано в Китае.

Импортер/организация, уполномоченная на принятие претензий на территории России:
ООО «ГЛОБАЛ-ТОРГ»,
115054 г. Москва, ул. Большая Пионерская, д. 40,
стр. 1, оф. 6. тел. +7 (495) 902-57-87.

Гарантийный срок – 1 год.

Гарантийное обслуживание осуществляется согласно прилагаемому гарантийному талону.
Гарантийный талон и инструкция по эксплуатации является неотъемлемыми частями данного изделия.