

swiss made

Машинка для стрижки овец

Руководство по эксплуатации



Содержание

1	Общие данные	20
1.1	Гарантийные условия	20
1.2	Служба работы с покупателями	20
1.3	Ограничение ответственности	20
1.4	Авторское право	20
1.5	Символы	21
1.6	Использование по назначению	21
2	Техника безопасности	22
2.1	Общие данные	22
2.2	Требования к пользователю	22
2.3	Опасности в результате работы с устройством	23
2.4	Индивидуальные средства защиты	25
3	Технические данные	25
4	Конструкция и назначение	26
4.1	Конструкция	26
4.2	Техническое описание	26
5	Транспортировка, упаковка и хранение	27
5.1	Комплектация	27
5.2	Упаковка	27
5.3	Хранение	27
6	Эксплуатация	28
6.1	Требования к месту эксплуатации	28
6.2	Регулировка стригального давления	28
6.3	Отключение и включение стригальной машинки	29
6.4	Работа со стригальной машинкой	29
6.5	Замена стригальных ножей	29
6.6	Смазка	31
6.7	Чистка	32
7	Поиск и устранение неисправностей	33
7.1	Информация по технике безопасности	33
7.2	Причины неисправной работы и устранение неисправностей	33
8	Запасные детали	34
9	Утилизация	35

1. Общие данные

Приведенные инструкции делают работу со стригальной машинкой безопасной и эффективной. Внимательно изучить руководство по эксплуатации перед тем, как приступить к работе.

Инструкции по технике безопасности и указания о порядке обращения со стригальной машинкой являются основными предварительными условиями безопасной работы.

Запрещено выбрасывать руководство. Передавать стригальную машинку третьему лицу только вместе с данным руководством по эксплуатации.

1.1 Гарантийные условия

Гарантийные условия приведены в «Общих положениях и условиях» производителя.

1.2 Служба работы с покупателями

Технические данные можно получить в нашем отделе по работе с покупателями и в уполномоченных сервисных центрах.

Кроме того, наши сотрудники всегда заинтересованы в получении новой информации и отзывов по результатам эксплуатации, которые могут послужить в целях совершенствования наших изделий.

1.3 Ограничение ответственности

Все положения и указания в этом руководстве приводятся с учетом действующих стандартов и правил, новейших разработок и многолетнего опыта работы.

Производитель не несет ответственность за любые неисправности, полученные в результате:

- несоблюдения указаний в руководстве;
- использования стригальной машинки не по назначению;
- использования стригальной машинки не обученным персоналом;
- внесения изменений в конструкцию стригальной машинки;
- использования не оригинальных запасных частей.

Товары, входящие в список поставки, могут отличаться от характеристик и рисунков, представленных в этом руководстве, в случае поставки специальных версий моделей, использования дополнительных опций по заказу, либо в результате внесения изменений в конструкцию.

1.4 Авторское право

Этот документ защищен авторским правом. Любое воспроизведение или копирование, полностью или частично, а так же воспроизведение рисунков, даже при внесении в них изменений, может выполняться только с письменного согласия производителя.

1.5 Символы

ОПАСНО!

Предупреждение на этом уровне опасности указывает на неизбежную опасную ситуацию.

Если опасная ситуация не устранена, она приведет к смертельному исходу или к получению серьезной травмы.

► Во избежание опасности следовать приведенным инструкциям.

ВНИМАНИЕ!

Предупреждение на этом уровне опасности указывает на возможность опасной ситуации.

Если опасная ситуация не устранена, она может привести к получению травмы.

► Во избежание опасности следовать приведенным инструкциям.

ПРЕДУПРЕЖДЕНИЕ

Предупреждение на этом уровне опасности указывает на возможность повреждения имущества.

Если опасная ситуация не устранена, она может привести к повреждению имущества.

► Во избежание опасности следовать приведенным инструкциям.

ПРИМЕЧАНИЕ

► Этот совет указывает на наличие дополнительной информации, упрощающей эксплуатацию устройства.

1.6 Использование по назначению

Стригальная машинка предназначена исключительно для стрижки овец, коз и лам, а так же других животных семейства верблюдовых.

Любые прочие виды использования или использование сверх рамок, установленных выше, категорически запрещаются.

ВНИМАНИЕ!

Опасность в результате использования машинки не по назначению!

Опасная ситуация в результате использования стригальной машинки не по назначению и / или любого другого вида использования, сверх оговоренных условий.

► Использовать стригальную машинку только по назначению.

► Выполнять только те действия, которые разрешены данным руководством.

Иски, возбужденные в случае повреждений, полученных в результате неразрешенного использования, не являются действительными.

Подобный вид использования машинки осуществляется полностью на страх и риск оператора.

⚠ ВНИМАНИЕ!

Опасность в результате неправильного использования машинки!

В частности, запрещается использовать стригальную машинку в следующих случаях:

- ▶ Использовать стригальную машинку для людей.
- ▶ Выполнять стрижку других видов животных, особенно это касается опасных подвидов, таких как хищники.

2. Техника безопасности

2.1 Общие данные

⚠ ОПАСНО!

Предупреждение на этом уровне опасности указывает на неизбежную опасную ситуацию.

Если опасная ситуация не устранена, она приведет к смертельному исходу или к получению серьезной травмы.

- ▶ Во избежание опасности следовать приведенным инструкциям.

Соблюдать следующие инструкции по технике безопасности:

- Запрещено оставлять стригальную машинку без присмотра в течение всего времени ее подключения к сети.
- Хранить стригальную машинку вне досягаемости детей.

2.2 Требования к пользователю

- К работе со стригальной машинкой допускаются только лица, могущие нести ответственность за свою работу. Лицам, чья реакция является неизвестной (например, в результате действия наркотиков, алкоголя или лекарственных средств), запрещается пользоваться стригальной машинкой.
- Оператор обязан иметь опыт обращения с животными, подвергаемыми стрижке.
- Детям пользоваться стригальной машинкой строго запрещается.

Неуполномоченные лица

⚠ ВНИМАНИЕ!

Опасность для / в результате работы неуполномоченных лиц!

Неуполномоченные лица, не удовлетворяющие приведенным здесь требованиям, не способны понимать степень опасности в рабочей зоне.

- ▶ Неуполномоченным лицам доступ в зону стрижки запрещен.
- ▶ При наличии сомнений провести инструктаж перед тем, как разрешать доступ в рабочую зону.
- ▶ Немедленно прекратить все работы до тех пор, пока неуполномоченное лицо не покинет рабочую зону.

2.3 Опасности в результате работы с устройством

2.3.1 Опасность при работе устройства под напряжением



Опасность смертельного исхода в результате поражения электрическим током!

Смертельный исход может произойти в результате контакта с проводниками или составных частей под напряжением!

- ▶ Всегда отсоединять кабель стригальной машины от сети, вынув вилку из розетки. Запрещено тянуть за провод.
 - ▶ Перед каждым использованием проверять стригальную машину на видимые повреждения. Запрещено работать с неисправной стригальной машинкой.
 - ▶ Всегда вставлять вилку провода стригальной машины в исправную розетку.
 - ▶ Запрещено наматывать провод вокруг стригальной машинки. Всегда хранить машинку в стороне от теплых поверхностей и предметов.
 - ▶ Только уполномоченные дилеры допускаются к ремонту стригальной машинки, либо выполнять ремонтные работы в отделе сервисного обслуживания клиентов. Особенно это важно в случае замены поврежденного провода.
 - ▶ Перед подключением стригальной машинки к сети сравнить электрические данные по соединению (напряжение и частота) на шильдике с данными вашей электрической сети на соответствие. Эти данные должны быть идентичными во избежание поломки устройства. При наличии сомнений связаться со своими специалистами по электричеству.
 - ▶ Ни в коем случае не вскрывать корпус стригальной машинки.
- Если соединители под напряжением, либо электрическая или механическая часть будут изменены, появится риск поражения электрическим током.
- ▶ Избегать попадания влаги на стригальную машинку. Это может привести к короткому замыканию. Если существует подозрение на наличие влаги внутри устройства, запрещено повторно подключать его к сети. Отдать машинку в ремонт.
 - ▶ Запрещено выполнять стрижку животных с намокшей шерстью.
 - ▶ Очищать стригальную машинку только в сухом состоянии с помощью щетки или очищающей щетки, входящей в комплект поставки.
 - ▶ Запрещено опускать стригальную машинку в воду или любую другую жидкость.
 - ▶ Всегда отключать стригальную машинку перед проведением любых обслуживающих работ. Вынимать вилку из розетки во избежание непроизвольного включения устройства.

2.3.2 Животные

⚠ВНИМАНИЕ!

Опасность получения травмы от животных!

Шум устройства может потревожить животных. Удар, нападение или вес тела животного может привести к получению травмы.

- ▶ К работе допускаются только те лица, которые имеют опыт стрижки животных.
- ▶ Перед стрижкой убрать все посторонние предметы из рабочей зоны (провода, деревянные предметы и т.д.).
- ▶ Надежно привязать животное, успокоить его перед началом работ.
- ▶ Аккуратно приступить к работе.
- ▶ При необходимости, пригласить второго специалиста для выполнения стрижки.

2.3.3 Стригальный нож

⚠ВНИМАНИЕ!

Опасность от подвижных составных частей!

Подвижный стригальный нож и его острые края могут привести к получению травмы.

- ▶ Обращаться с устройством с осторожностью во время работы.
- ▶ Избегать любого контакта с подвижными стригальными ножами.
- ▶ Запрещено прикасаться к зоне рядом со стригальными ножами, пока сама машинка подключена к источнику питания, даже если устройство отключено. Всегда отсоединять машинку от сети перед тем, как работать со стригальным ножом / стригальной головкой.
- ▶ Запрещено использовать поврежденные лезвия, будь то затупившийся нож или нож с отсутствующими зубцами. Работать только с острыми лезвиями ножа, которые затачиваются в специализированной мастерской.
- ▶ Верхний нож стригальной головки направляется с помощью конического штифта привода. Если давление головки на нож слишком сильное, то верхний нож может отсоединиться во время работы, что неизбежно приведет к получению травмы.

⚠ВНИМАНИЕ!

Опасность получения ожогов!

Недостаточная смазка стригальной головки приводит к нагреванию. В результате животное может стать беспокойным.

- ▶ Во время стрижки смазка стригальных ножей и стригальной головки выполняется через смазочное отверстие каждые пятнадцать (15) минут, минимально, во избежание работы ножей без смазки.

2.4 Индивидуальные средства защиты

⚠ ВНИМАНИЕ!

Опасность получения травмы в результате неправильных или отсутствующих защитных средств!

Индивидуальные средства защиты требуются во время работы с целью сведения к минимуму возможности опасности для здоровья.

► Всегда надевать средства защиты для выполнения текущей задачи в ходе работы.



Надевать обувь с противоскользящей подошвой во избежание падения на сколькой поверхности.



Надевать защитные очки в целях защиты глаз от шерсти во время стрижки.



Надевать плотно прилегающую одежду из не тянущегося материала с плотно прилегающими рукавами, на которой отсутствуют выступающие части. Основной целью является защита от попадания ткани между подвижными деталями стригальной машинки. Запрещено надевать кольца, ожерелья и прочие ювелирные украшения.



Надевать перчатки во избежание получения травмы.



Производимый при работе шум обычно составляет 79 дБ (А). Мы рекомендуем во время работы всегда носить защитные наушники.

3. Технические данные

Ручка	Ø 54 мм	} Смотреть данные на шильдике стригальной машинке
Длина	301 мм	
Вес (без кабеля)	1,24кг	
Напряжение		
Ток, макс.		
Частота		
Мощность		
Частота оборотов		
Производимый шум (L _{РА})	79 дБ(А) (EN 60745-1:2009)	
Допуск на шум, К	3 дБ	
Температура окружающей среды	0 - 40 °С	
Относительная влажность, макс.	10 - 90%	

Мы оставляем за собой право вносить технические изменения и модифицировать устройство без предварительного уведомления.

4. Конструкция и назначение

4.1 Конструкция

Рис.1

- 1 Стригальный нож
- 2 Смазочное отверстие
- 3 Стригальная головка
- 4 Регулировка давления стрижки
- 5 Сборочный узел мотора
- 6 Переключатель «ВКЛ / ВЫКЛ»
- 7 Воздушный фильтр
- 8 Провод



4.2 Техническое описание

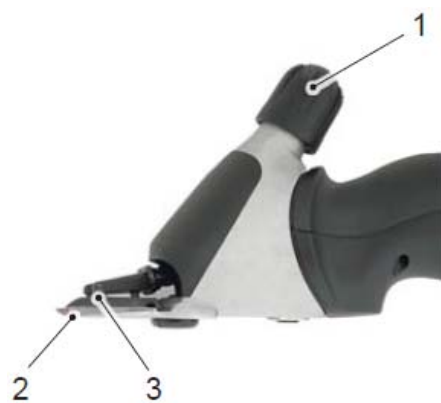


Рис. 2

Стригальная машинка используется для стрижки овец, коз, лам, альпак и других видов семейства верблюдовых. Два гребневидных ножа служат в качестве режущих инструментов. Гребневидная пластина (2), прилегающая максимально плотно к коже животного, фиксируется и крепится к корпусу машинки. Верхний нож (3) перемещается назад и вперед против нижнего ножа. Верхний нож является подвижным и крепится с помощью двух конусов. Давление стрижки между ножами регулируется с помощью регулировочной головки (1).

5. Транспортировка, упаковка и хранение

5.1 Комплектация

- 1 стригальная машинка
- 1 пара стригальных ножей
- 1 специальная отвертка
- 1 бутылка специального смазочного масла
- 1 кисточка для чистки
- 1 коробка для транспортировки и хранения
- 1 руководство по эксплуатации

ПРИМЕЧАНИЕ

► Проверить комплектацию упаковки и устройство на наличие повреждений. Немедленно обратиться к поставщику / дилеру в случае неполной комплектации товара или при обнаружении любых видимых повреждений.

5.2 Упаковка

Для упаковки используются только не загрязняющие окружающую среду материалы.



Возврат упаковки сохраняет сырье и снижает объем мусора. Утилизация упаковочного материала, который больше не требуется для дальнейшего использования, выполняется в соответствии с существующими требованиями местного законодательства.

5.3 Хранение

Хранить стригальную машинку и ее принадлежности согласно следующим требованиям:

- Запрещено хранить машинку вне помещения.
- Хранить машинку в сухом месте без пыли.
- Обеспечивать защиту от попадания прямых солнечных лучей.
- Избегать механических ударов и вибрации.
- Температура хранения: от 0 до 40°C.
- Относительный уровень влажности: 90%, макс.
- Если стригальная машинка находится в нерабочем состоянии более трех месяцев, регулярно проверять рабочее состояние всех деталей устройства.
- Если стригальная машинка не используется, хранить устройство в коробке. Убедиться, что она тщательно очищена, смазана, а стригальные элементы не находятся под нагрузкой пружинного механизма (риск коррозии).

6. Эксплуатация

6.1 Требования к месту эксплуатации

- Соблюдать требования руководства (см. главу «Технические данные»).
- При работе с открытыми электрическими розетками в обязательном порядке использовать устройство защитного отключения (УЗО).
- Рабочее место должно иметь соответствующее освещение.
- Обеспечить легкий доступ к электрической розетке на случай быстрого отключения стригальной машинки от сети.
- Провод не должен быть туго натянутым или загибаться.
- Обеспечить необходимый уровень вентиляции.

6.2 Регулировка стригального давления



Рис. 3

Отрегулировать стригальное давление согласно требованиям ниже перед началом стрижки:

- ◆ Перед тем, как приступить к стрижке и подключать машинку к сети убедиться, что конусные штифты привода входят в зацепление с отверстиями верхнего ножа.
- ◆ Повернуть регулировочную ручку на $\frac{1}{4}$ поворота по направлению стрелки.
- ◆ Если качество стрижки низкое, увеличить стригальное давление поворотом регулирующей ручки на дополнительные $\frac{1}{4}$ поворота по направлению стрелки. Если желаемый результат не получен, следует заменить или заточить ножи.

⚠ ВНИМАНИЕ!

▶ Верхний нож стригальной головки направляется исключительно конусными штифтами привода. Если регулировочная головка давления стрижки слишком сильно ослаблена, то верхний нож может отсоединиться во время работы и нанести травму.

ПРИМЕЧАНИЕ

▶ Если стригальное давление слишком низкое, между ножами могут накапливаться волоски. Это приводит к низкому качеству стрижки. В этом случае, очистить стригальные ножи согласно указаниям в *главе 6.7*.

6.3 Отключение и включение стригальной машинки



- ◆ Включить стригальную машинку, переместив переключатель «ВКЛ / ВЫКЛ» в положение **1**.
- ◆ Выключить стригальную машинку, переместив переключатель «ВКЛ / ВЫКЛ» в положение **0** (см. Рис. 4).

Рис. 4

6.4 Работа со стригальной машинкой

- ◆ Подойти к животному спереди.
- ◆ Надежно связать животное для стрижки. Успокоить его.
- ◆ Вставить вилку машинки в розетку.
- ◆ Включить машинку, не выходя из поля зрения животного.
- ◆ Наблюдать за поведением животного во время стрижки.
- ◆ Отключить стригальную машинку по завершению стрижки. Отсоединить вилку от розетки.

6.5 Замена стригальных ножей



- ◆ Отключить стригальную машинку, переместив переключатель «ВКЛ / ВЫКЛ» в положение **0**.
- ◆ Отсоединить вилку от розетки.
- ◆ Поворачивать регулировочную ручку по направлению стрелки до тех пор, пока сопротивление не снизится.
- ◆ Разместить стригальную машинку таким образом, чтобы винты гребенчатой пластины опирались на плоскую поверхность.

Рис. 5



Рис. 6

- ◆ Ослабить винты гребеночной пластины. Снять пластину со стригальной головки.
- ◆ Снять верхний нож.

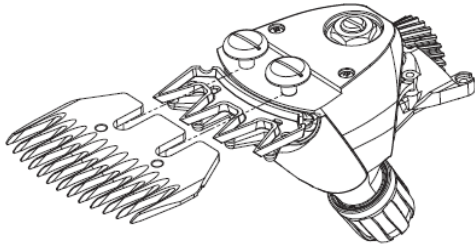


Рис. 7

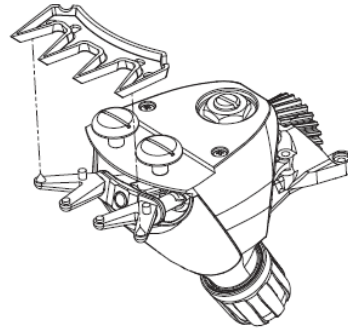


Рис. 8



Рис. 9

- ◆ Установить новый верхний нож на конусных штифтах привода.
- ◆ Нанести несколько капель масла на отполированные поверхности верхнего ножа.

ПРИМЕЧАНИЕ

- ▶ При установке новых или заточенных ножей убедиться, что стригальные ножи размещены правильно.
- ▶ Конусные штифты привода должны входить в зацепление точно на месте отверстий верхнего ножа.

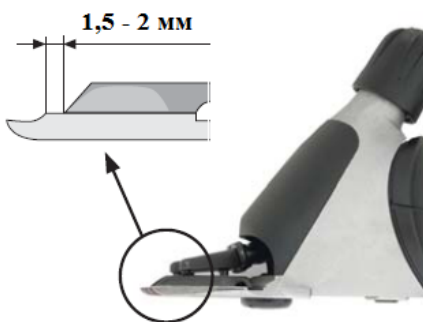


Рис. 10

- ◆ Установить новую гребенчатую пластину. Выровнять таким образом, что бы нижняя поверхность гребенчатой пластины отходила примерно на 1,5 – 2 мм от края верхнего ножа.
- ◆ Затянуть винты гребенчатой пластины.

ПРИМЕЧАНИЕ

► Работать только с острыми стригальными ножами. Заменять затупившиеся ножи и ножи с отсутствующими зубцами. Правильная заточка стригальных ножей может выполняться только специалистом с помощью специального оборудования. При необходимости заточки связаться со своим сервисным центром.

6.6 Смазка



Рис. 11

Что бы обеспечить высокое качество стрижки животного и увеличить срок службы устройства, включая стригальную головку, необходимо наносить тонкий слой масла между верхним ножом и гребенчатой пластиной. Все подвижные части стригальной головки так же следует смазывать.

- ◆ Нанести несколько капель масла на стригальные ножи и в смазочное отверстие.

ПРЕДУПРЕЖДЕНИЕ

Возможная опасность выхода из строя стригальной машинки!

Недостаточная смазка стригальной головки приводит к нагреву и сокращает срок службы стригальной машинки и ножей.

- Обеспечивать смазку стригальных ножей в достаточном количестве в ходе стрижки. Выполнять смазку каждые пятнадцать (15) минут, минимально, во избежание работы устройства без смазки.
- Использовать только специальную марку масла, входящего в поставку или парафиновое мало, отвечающее требованиям стандарта ISO VG 15.

ПРИМЕЧАНИЕ

► В составе поставляемого масла отсутствуют ядовитые вещества, за счет раздражения кожного покрова и слизистой оболочки отсутствует. Качество масла снижается примерно на 20% через 21 день использования (CEL-L-33-T-82).

- Смазывать ножи перед, в ходе и после каждого использования.
- Смазывать ножи до того, как они начинают пропускать шерсть или заедать.
- Наносить несколько капель масла на переднюю и заднюю часть стригальных ножей (см. Рис. 11).
- Снимать излишки масла с помощью мягкой сухой ткани.
- Распылители для смазки не распыляют достаточное количество масла для зоршей смазки, но пригодны для охлаждения стригальных ножей.
- Немедленно заменить вышедшие из строя ножи или ножи с зазубринами во избежание травм.

6.7 Чистка

Корпус стригальной машинки

- ◆ Очистить корпус стригальной машинки с помощью сухой ткани.

Стригальные ножи и стригальная головка

- ◆ Использовать кисточку, входящую в поставку, для очистки стригальных ножей и стригальной головки.
- ◆ Смазывать стригальные ножи согласно указаниям в *главе 6.6*.

Воздушный фильтр



Рис. 12

- ◆ Снять воздушный фильтр со стригальной машинки.
- ◆ Очистить воздушный фильтр с помощью сухой кисточки или щеточки для ногтей. Убедиться, что в ходе очистки внутрь устройства посторонние предметы не попадают.
- ◆ Установить воздушный фильтр обратно на стригальную машинку.

ПРЕДУПРЕЖДЕНИЕ

Возможная опасность выхода из строя стригальной машинки!

Работа стригальной машинки без воздушного фильтра может повредить саму машинку.

- Работать с машинкой только с правильно установленным воздушным фильтром.

7. Поиск и устранение неисправностей

7.1 Информация по технике безопасности

⚠ ОПАСНО!	
Опасность смертельного исхода в результате поражения электрическим током! Смертельный исход может произойти в результате контакта с проводниками или составных частей под напряжением!	
▶ Всегда отсоединять кабель стригальной машины от сети, вынув вилку из розетки, перед поиском и устранением неисправностей.	
▶ К ремонту электрических устройств допускается только заводской отдел сервисного обслуживания или специалисты, прошедшее обучение у производителя.	

7.2 Причины неисправной работы и устранение неисправностей

Неисправность	Возможная причина	Устранение
Верхний нож не перемещается поверх всей несущей поверхности.	Фиксирующие пружины вышли из строя.	Уведомить отдел по работе с клиентами.
	Износ эксцентрикового вала и / или подшипника и стригальной головки (недостаточная смазка).	
	Сильный износ подшипника.	
Верхний нож не перемещается.	Неисправное зубчатое колесо.	Уведомить отдел по работе с клиентами.
	Выход из строя или прогиб эксцентрикового вала.	
	Отсутствует подшипник.	
Ручка регулировки давления стрижки заедает.	Резьба загрязнилась или покрылась ржавчиной.	Уведомить отдел по работе с клиентами.
	Стопорное кольцо заедает.	
Ручка регулировки давления стрижки ослаблена.	Пружинное стопорное кольцо отсутствует.	Уведомить отдел по работе с клиентами.
	Резьбовая вставка ослаблена.	
Не достаточная сила прижатия на верхнем ноже.	Фиксирующая пружина сломалась.	Уведомить отдел по работе с клиентами.
	Отсутствует выдвижная гильза.	
	Износ выдвижной гильзы.	
	Износ поворотной головки.	
Нажимные вилки выпадают.	Изнашиваемые вилки.	Уведомить отдел по работе с клиентами.
	Фиксирующий кулачок на фиксирующей пружине сломан.	
Мотор не запускается.	Запах гари из моторного отсека.	Уведомить отдел по работе с клиентами.
	Мотор сгорел.	
	Мотор и/или электронная часть машинки неисправны.	

Неисправность	Возможная причина	Устранение
Низкая частота оборотов мотора.	Недостаточная смазка стригальных ножей.	Смазать стригальные ножи.
	Неисправная работа мотора и / или электронных частей машинки.	Уведомить отдел по работе с клиентами.
Низкое качество стрижки или стрижка не выполняется.	Стригальные ножи затупились	Уведомить отдел по работе с клиентами.
	Недостаточная заточка стригальных ножей.	
	Слишком низкая сила прижатия.	Увеличить стригальное давление за счет поворота регулировочной ручки согласно указаниям <i>в главе 6.2.</i>
	Стригальный нож установлен или выровнен неправильно.	Установить правильно стригальный нож согласно указаниям <i>в главе 6.5.</i> Выровнять стригальные ножи правильно, см. <i>Рис. 10.</i>
	Шерсть животного слишком влажная.	Выполнять стрижку только сухой шерсти.
	Шерсть застревает между верхним и нижним ножом.	Снять стригальные ножи. Очистить, смазать и установить их обратно. Выставить стригальное давление.
Сборочный узел мотора нагревается.	Воздушный фильтр загрязнился.	Очистить или заменить воздушный фильтр.
	Слишком высокое стригальное давление.	Снизить уровень стригального давления.
	Неисправный подшипник.	Уведомить отдел по работе с клиентами.

8. Запасные детали

Смотреть список запасных деталей в конце руководства по эксплуатации.

⚠ВНИМАНИЕ!

Использование неправильных или неисправных запасных деталей может привести к выходу из строя, неисправной работе или поломке устройства, а так же снизить уровень безопасной работы.

► Использовать только оригинальные запасные детали от производителя. Получать запасные детали у уполномоченного дилера или напрямую у производителя.

ПРИМЕЧАНИЕ

► В случае использования не оригинальных запасных деталей все гарантийные условия, компенсация и иски, возбуждаемые против производителя или его сотрудников, дилеров и представителей считаются недействительными.

П/п	Наименование	Кол-во
	Стригальная машинка	
1	Стригальная головка, в сборе	1
2	Регулировочная ручка	1
3	Крышка стригальной головки	1
4	Фиксирующая пружина	1
5	Поворотная головка	1
6	Пластина прибора	1
7	Нажимная вилка, правая	1
8	Нажимная вилка, левая	1
9	Винт РН, М4х8	2
10	Подшипник	1
11	Эксцентрикый вал	1
12	Шариковый подшипник 608-2RS	1
13	Винт гребенчатой пластины	2
14	Контргайка	1
15	Центральный штырь	1
16	Корпус стригальной головки	1
17	Шариковый подшипник 608-2Z	1
18	Зубчатое колесо Z22	1
19	Стопорная шайба	1
20	Винт натяжения с мелкой резьбой	1
21	Пружинное стопорное кольцо	1
22	Выдвижная муфточка	1
30	Воздушный фильтр	1

П/п	Наименование	Кол-во
31	Переключатель «ВКЛ / ВЫКЛ»	1
32	Верхняя крышка корпуса	1
33	Фиксатор переключателя	1
34	Сборочный узел мотора	1
35	Передний фланец подшипника	1
36	Статор	1
37	Шариковый подшипник 8-19-6	2
38	Стопорная шайба	1
39	Ротор, включая шариковый подшипник	1
40	Диск компенсации зазора 626	1
41	Фланец подшипника, задний, с пружиной угольной щетки	1
42	Пружина угольной щетки	2
43	Винт РН, М4х10	1
44	Крыльчатка	1
45	Угольная щетка	2
46	Кронштейн мотора	4
47	Нижняя крышка корпуса	1
48	Кабельная лапка	1
49	Рукав типа «антикинк»	1
50	РСВ	1
51	Контактный провод	1
52	Винт РТ Kombitrox КА30 x 16	13
53	Кабель	1

9. Утилизация



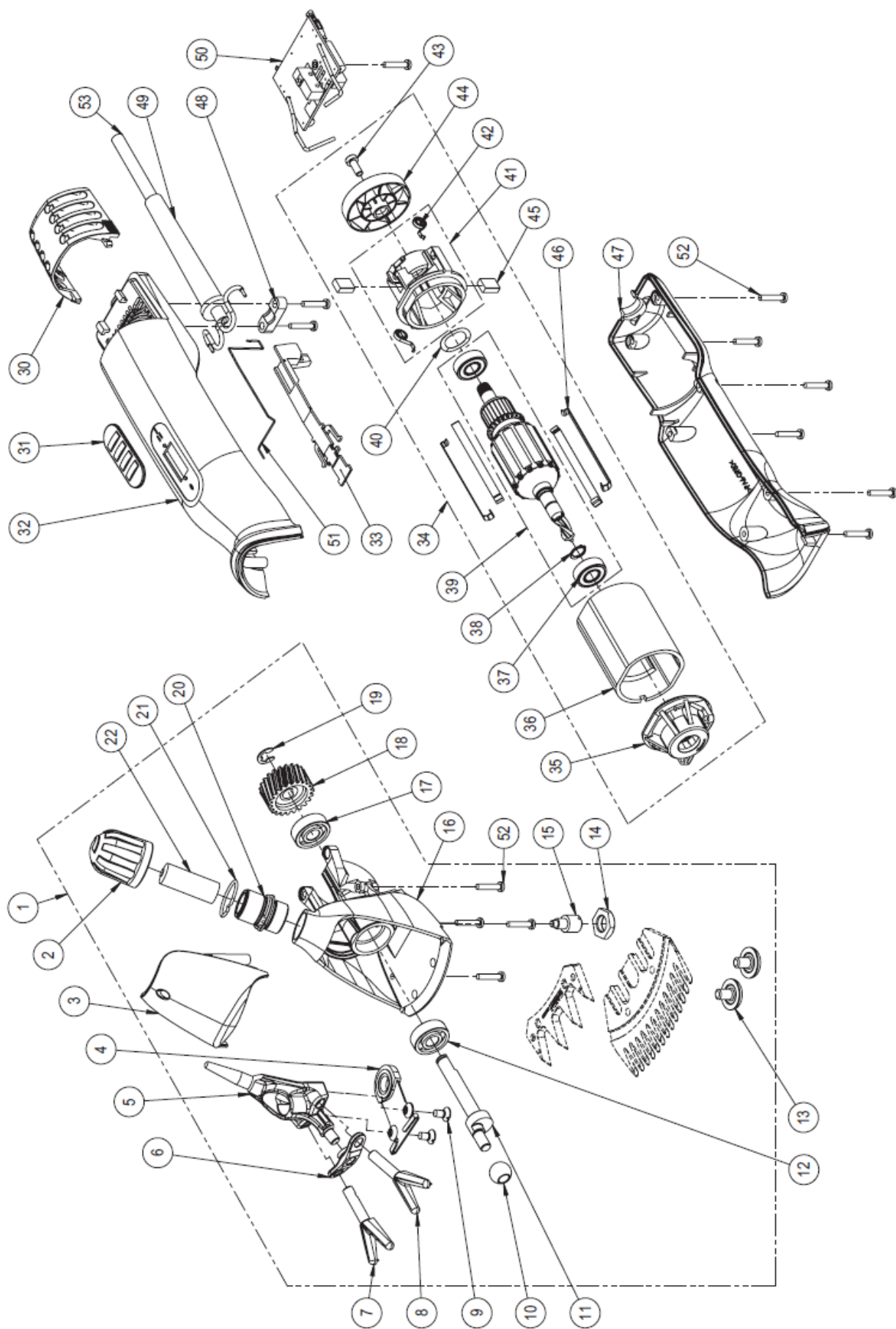
ПРЕДУПРЕЖДЕНИЕ

Опасность для окружающей среды в случае неправильной утилизации устройства!

► Электрические отходы, смазочные вещества и прочие принадлежности требуют соблюдения специальных правил утилизации. Только квалифицированный персонал имеет право на утилизацию перечисленных устройств и принадлежностей!

ПРИМЕЧАНИЕ

► Утилизировать стригальную машинку в сервисном центре или в близлежащей мастерской по работе с электронным товаром.



Мы оставляем за собой право вносить любые технические изменения и модифицировать устройство без предварительного уведомления.

Эта часть оборудования отвечает требованиям директивы:

2006/95/ЕС, включая приложения

2004/108/ЕС, включая приложения

93/68/ЕЕС

92/31/ЕЕС

