

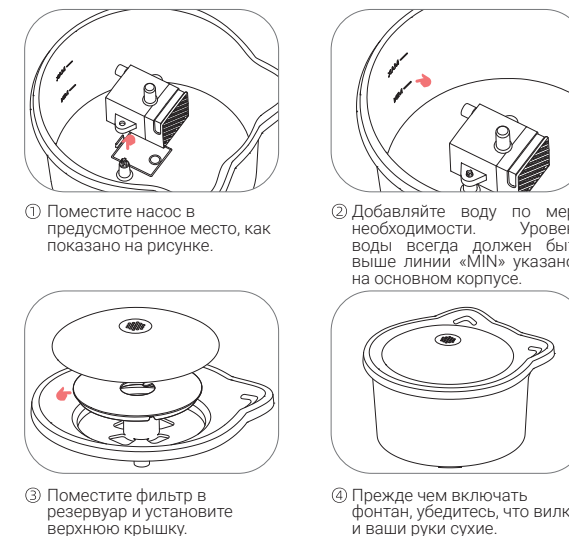
Руководство пользователя

Автопоилка фонтан для домашних животных **W3**

Знакомство с продуктом



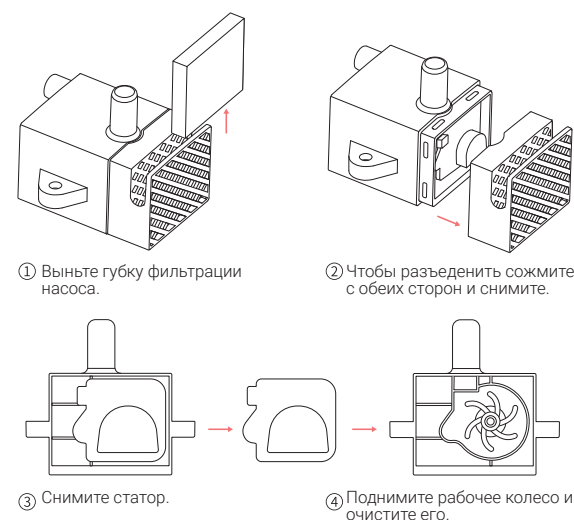
Сборка фонтана



Спецификация

Артикул	W3
Габаритные размеры	182X181X114мм
Материал	АБС-пластик
Нетто	475г
Емкость	1.1л
Источник питания	SV 1 A USB кабель

Очистка насоса



Важная инструкция по технике безопасности

- Когда устройство не используется, питание должно быть отключено.
- Во время очистки отключите питание. Перед включением убедитесь, что вилка и ваши руки сухие.
- Убедитесь, что уровень воды в баке находится между отметками «MIN» и «MAX», отмеченными внутри основного корпуса.
- Когда уровень воды ниже «MIN», устройство перестанет работать. Добавьте воду, чтобы перезапустить устройство.
- Заменяйте очистительный фильтр каждые две-четыре недели.
- Избыток примесей на фильтре ухудшит качество воды и снизит скорость проникновения воды. Мы рекомендуем очищать фильтры каждый раз при чистке устройства.
- Тщательно смочите фильтр под прохладной водой перед тем, как поместить его в фильтрующую камеру. Промывка удалит большую часть рыхлой угольной пыли.

Производитель оставляет за собой право на внесение изменений в конструкцию, дизайн и комплектацию прибора без дополнительного уведомления об этих изменениях.



Полную информацию о сертификате вы можете получить у продавца.

Производитель: E-LIRKING TECHNOLOGY 3/F,

6 Блдг, Ю Шенг Индастриал, Кси Ксианг Таун, Баокван Дистрикт, Шэньчжэнь, Китай

Сделано в Китае.

Импортер/организация, уполномоченная на принятие претензий на территории России:

ООО «ГЛОБАЛ ТОРГ»,

115054 г. Москва ул. Большая Пионерская д. 40 стр. 1, оф. 6.

тел. +7 (495) 902-57-87.

Гарантийный срок – 1 год.

Гарантийное обслуживание осуществляется согласно прилагаемому гарантийному талону.

Гарантийный талон и инструкция по эксплуатации являются неотъемлемыми частями данного изделия.