



NOVITAL

B

MADE IN ITALY

Цифровой инкубатор

c@vatutto 108/162 Digitale

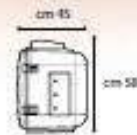
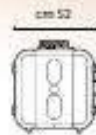
Инструкция по применению



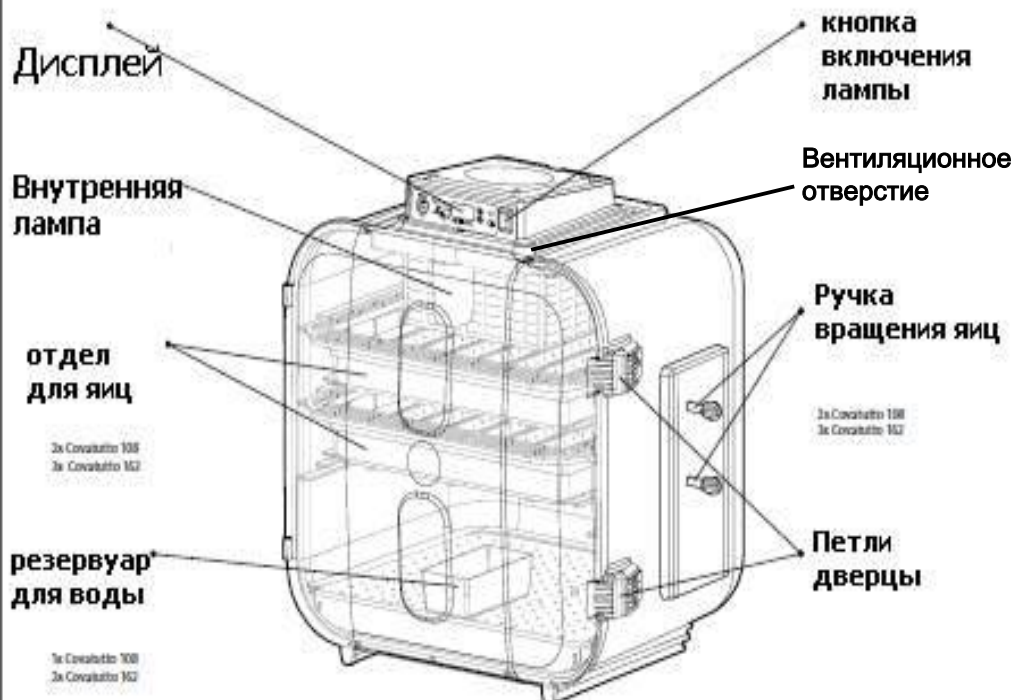
c@vatutto 108



c@vatutto 162



Компоненты



Тип яйца-ориентировочная мощность














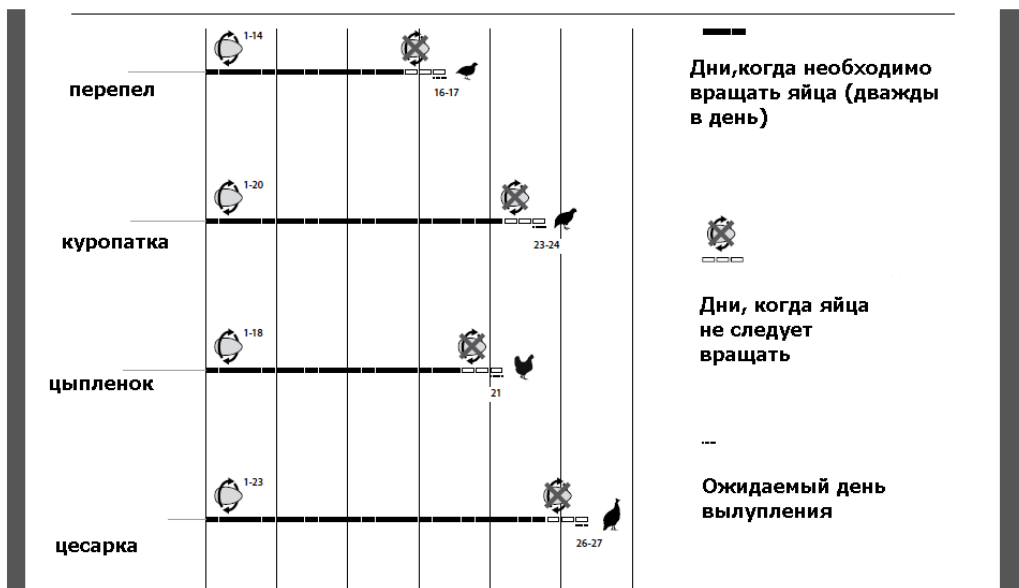
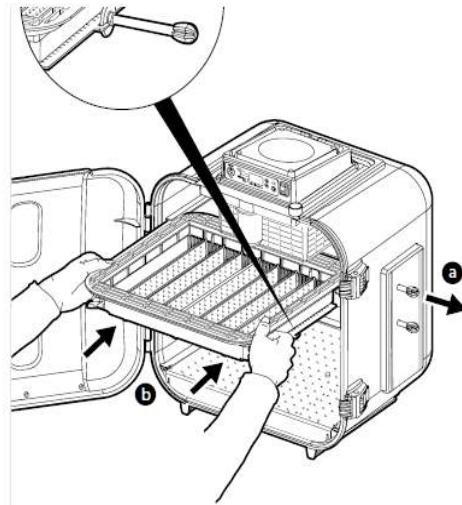
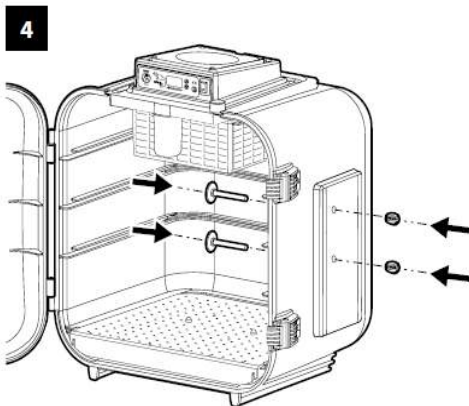
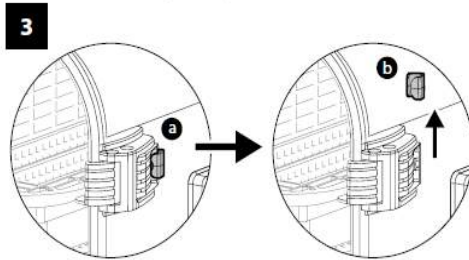
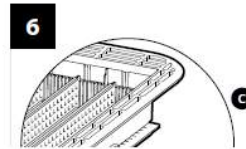
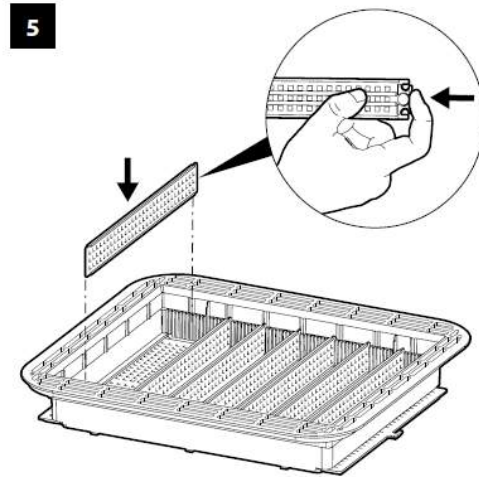
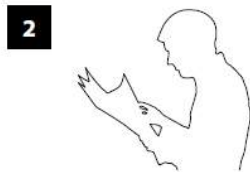
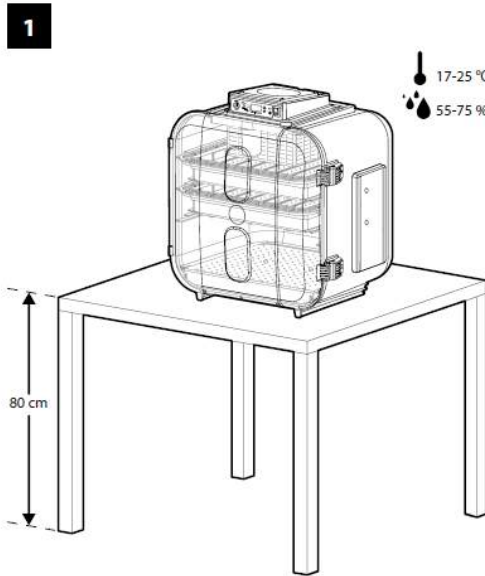
<p>перепел </p> <p>Covabatto 108: 280° Covabatto 162: 430°</p> 	<p>куропатка </p> <p>Covabatto 108: 168° Covabatto 162: 252°</p> 	<p>цыпленок </p> <p>Covabatto 108: 300° Covabatto 162: 162°</p> 	<p>цесарка </p> <p>Covabatto 108: 132° Covabatto 162: 180°</p> 
<p>фазан </p> <p>Covabatto 108: 120° Covabatto 162: 180°</p> 	<p>индейка </p> <p>Covabatto 108: 64° Covabatto 162: 96°</p> 	<p>дикая утка </p> <p>Covabatto 108: 80° Covabatto 162: 120°</p> 	<p>гусь </p> <p>Covabatto 108: 20° Covabatto 162: 40°</p> 

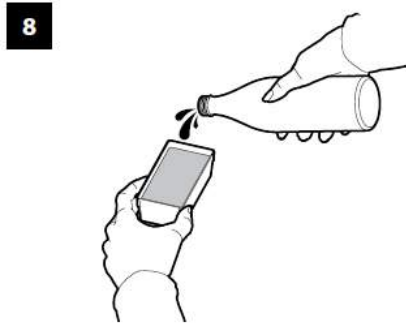
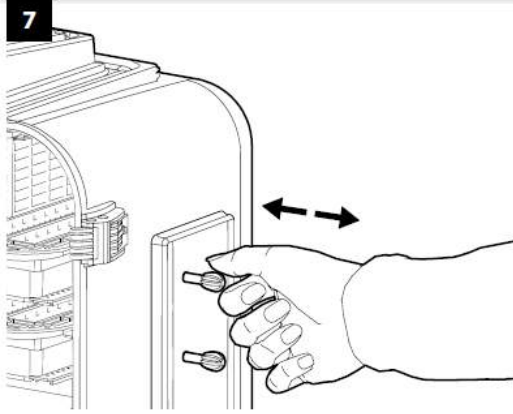
Таблица среднего периода инкубации



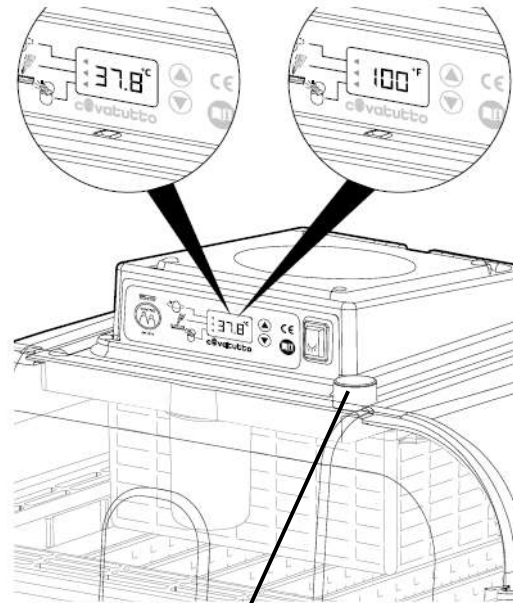
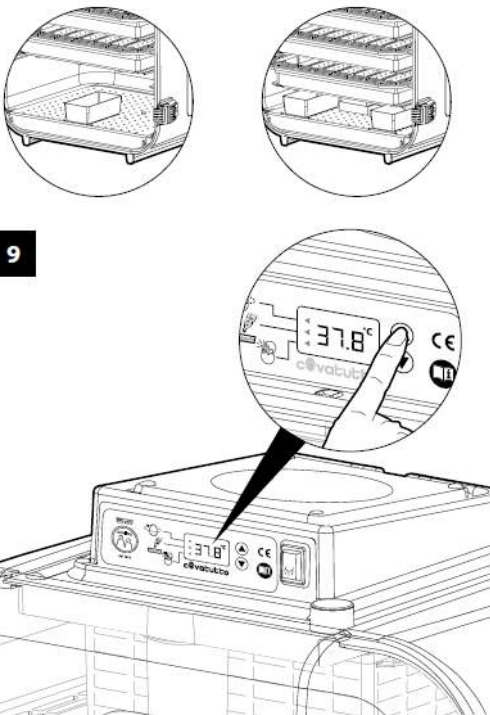
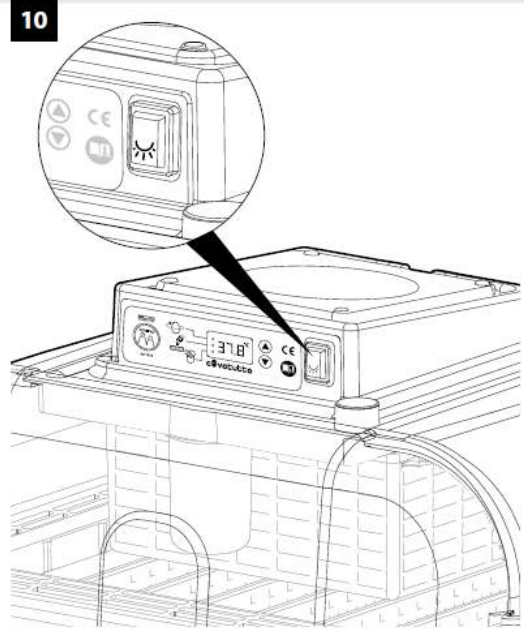
Действия в картинках

Covatutto 108/162 digitale - I



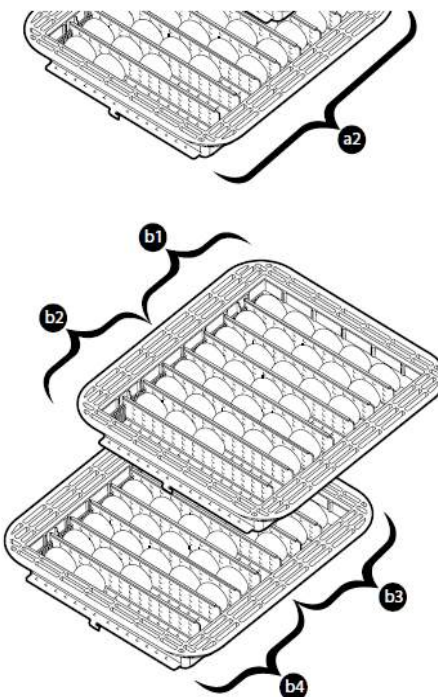
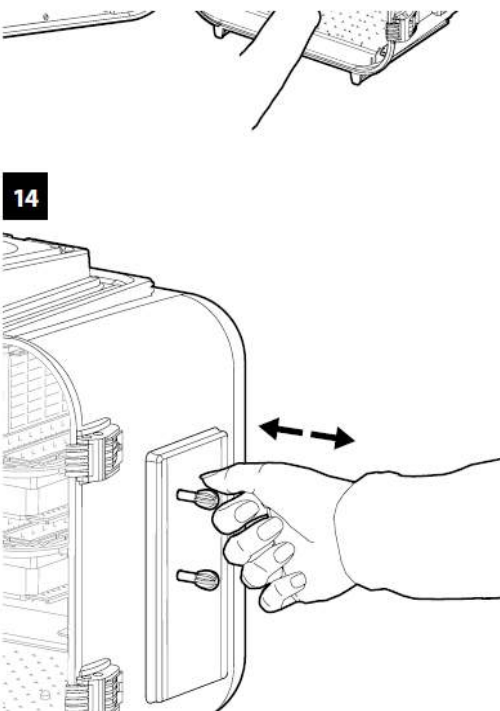
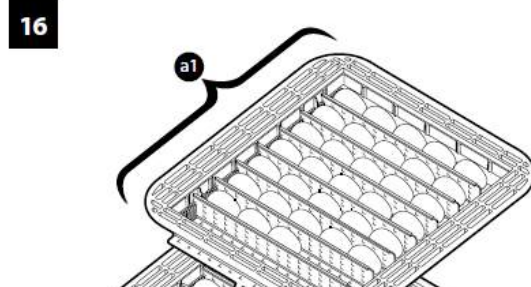
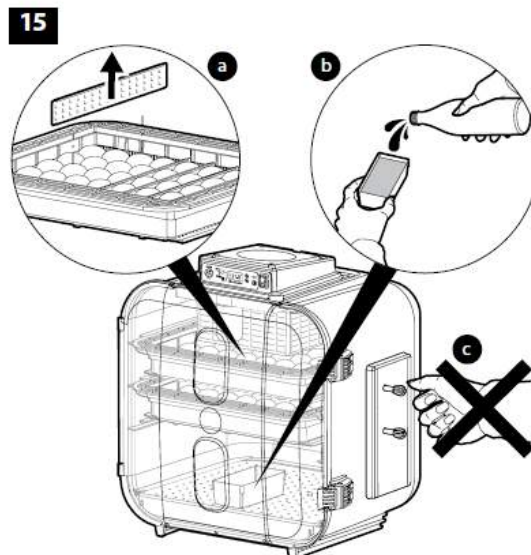
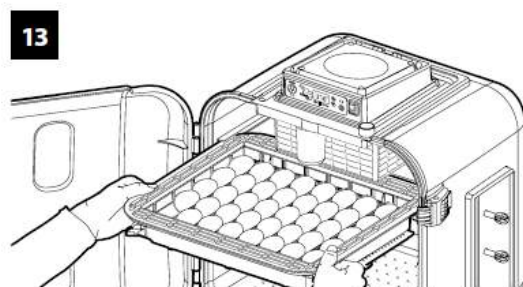
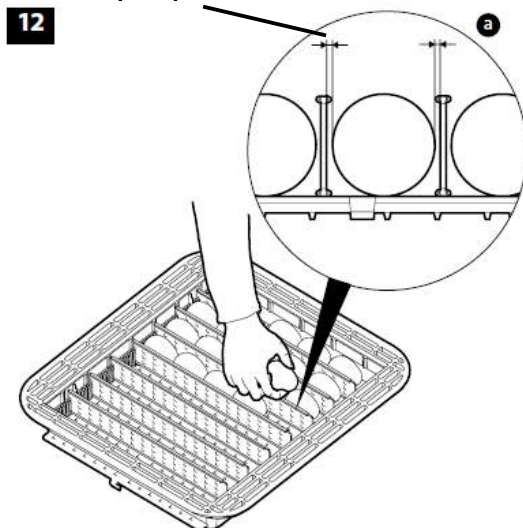


a c@vatutto 108 **b** c@vatutto 162



Вентиляционное отверстие
 - закрыто 40-50%
 - открыто 35-40%

2-5 мм между яйцом и перегородкой



Covatutto 108/162 аналоговый – Пояснение к действиям в картинках

1. Достаньте инкубатор из упаковки. Установите инкубатор на устойчивую поверхность на высоте около 80 см, в помещении с постоянной температурой от 17 до 25 градусов по Цельсию и влажностью от 55 до 75 %.

Рекомендуется держать инкубатор вдали от источников тепла, прямых солнечных лучей, продуваемых мест и окон, дабы избежать резкой смены температуры.

2. Внимательно прочтите указания по применению (Приложение А).

3. Снимите замок безопасности с дверной петли (а), сдвинув его вверх (b). Рекомендуется сохранить замок и применить его снова, чтобы закрыть дверь при возможной транспортировке устройства.

4. Установите аксессуары из комплекта.

Удалите лотки для яиц и вставьте ручку для переворачивания либо устройство автоматического переворачивания яиц (см. инструкцию).

5. Установите разделители в специальные желоба. В случае, если установить разделители тяжело ввиду трения, слегка надавите на концы дабы облегчить процесс.

6. Вставьте лотки для яиц в специальные направляющие, наденьте съемное днище на соответствующую ручку для переворачивания яиц. Сначала полностью выжмите ручку на себя (а), потом вставьте лотки для яиц в специальные направляющие (b) держа крючок съемного днища вплотную к правой стенке инкубатора (на которой установлена ручка) б чтобы облегчить автоматическое соединение (с).

7. Опробуйте работу, мягко вращая ручки разнонаправлено.

8. Налейте теплую воду в желоба и установите их на днище инкубатора (при наличии одного желоба - по центру (а), если их 2 – параллельно на одной дистанции друг от друга согласно пометкам на донной части. (b))

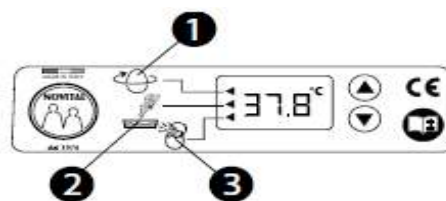
9. Вставьте вилку в розетку при закрытом пустом инкубаторе, настройте дисплей.

Параметры по умолчанию.

Процесс производства внутри инкубатора заранее приготовлен для выращивания цыпленка, или, как минимум, обычных куриных яиц. А значит, при первом пуске аппарата он автоматически установит постоянную внутреннюю температуру на уровне 37.8°C (100°F).

На дисплее инкубатора отобразятся 3 маленьких треугольных световых индикатора, соответствующих определенным объяснительным рисункам. Данные светодиоды предназначены для предупреждения:

- Рис.1: Напоминание о необходимости перевернуть яйца.
- Рис. 2: Напоминание о необходимости налить воду в желоб.
- Рис. 3: Напоминает о времени, когда нужно подготовить инкубатор к вылупливанию.



Настройка аппарата

Вы можете изменять настройки по умолчанию после подсоединения к электропитанию и вывода модели инкубатора (С 16, С24, С54, 108, 162); в течение последующих 5 секунд (не более) жмите на стрелочки вверх и вниз соответственно. На дисплее увидите F01, то есть первая «функция» готова к настройке. При многократном нажатии значка ▲ можно пролистать меню и отобразить остальные доступные функции.

Доступные функции :

F01 – отображается единица измерения установленной температуры (по Цельсию или Фаренгейту) .
При помощи кнопки ▼ можете изменять систему измерения.

F02 – После выбора этой функции и нажатия кнопки ▼ вы можете включать и выключать световой индикатор , соответствующий знаку 1 (переверните яйца).

F03 – После выбора этой функции и нажали кнопку ▼ , вы можете включить или выключить световой индикатор , соответствующий знаку 2 (проверьте уровень воды).

После ввода всех настроек чтобы выйти из этого режима , не нажимайте никакие кнопки не менее 5 секунд. Последние введенные данные будут прибором сохранены и, в случае если вы не будете их менять, они станут новыми настройками по умолчанию при дальнейшем использовании.

Первый пуск аппарата.

Первый пуск аппарата состоит из четырёх этапов:

- 1 Этап: тестирование дисплея – включить все цифры примерно на 1 секунду.
- 2 Этап: дисплей показывает модель аппарата: (C 16, C24, C54, 108, 162) в течение около 2 секунд.
- 3 Этап: дисплей отображает установленную температуру (применявшуюся при последнем инкубационном процессе) около 2 секунд.
- 4 Этап: аппарат работает. Дисплей показывает температуру, которая будет повышаться до достижения установленной величины.

В течение этого этапа, значок нагревания начнет мигать (будет мигать весь период инкубации).

Как отобразить и изменять температуру

Температура, необходимая для инкубации конкретных видов, может быть введена только при работающем устройстве путем выполнения следующих указаний:

- При нажатии кнопки ▲ на дисплее отобразится температура, установленная для предыдущей инкубации.
- Если не отпускать кнопку ▲ несколько секунд, цифры температуры начнут мигать : сейчас можно увеличить температуру нажатием кнопки ▲ , либо уменьшить нажатием кнопки ▼ . Допустимый разброс температур – от 25 до 40°C (77-104°F).

Чтобы выйти из этой операции, не нажимайте на кнопки в течение 4 секунд.


Вентиляционное отверстие служит для управления влажностью. Во время инкубации яиц куриных пород отверстие должно быть открыто (влажность около 40%). За 3 дня до вывода отверстие закрывают (влажность 45-50%). Во время вывода отверстие открыть, так как вылупившиеся цыплята, обсыхая, повышают влажность.




Для водоплавающей птицы отверстие закрыто, во время вывода открыто.

Конструкция инкубатора выполнена таким образом, что при температуре окружающей среды 17-25°C и относительной влажности 55-75% внутри инкубатора, поддерживается влажность около 50% при закрытом вентиляционном отверстии и 40% при открытом вентиляционном отверстии.


Отображение и настройка необходимой длительности инкубации.

Количество дней, необходимое для инкубации конкретных видов, может быть установлено только при работающем устройстве путем выполнения следующих указаний:



- при нажатии кнопки  будет отображено количество дней, установленное для предыдущей инкубации.

- если не отпускать кнопку  несколько секунд, цифры, указывающие количество дней, начнут мигать: сейчас можно увеличить температуру нажатием кнопки , либо уменьшить нажатием кнопки . Максимальная длительность инкубации – 40 дней.



Чтобы выйти из этой операции, не нажимайте на кнопки в течение 4 секунд.


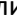
В любом случае, количество остающихся до конца инкубации дней можно всегда отобразить нажатием кнопки .

Пояснение символов.

Световой индикатор, относящийся к значку 1: загорается два раза в день для напоминания о необходимости повернуть яйца. После переворачивания яиц нажмите кнопку  или  чтобы выключить индикатор и подготовить его к следующему включению.

При наличии устройства автоматического переворачивания яиц (поставляется по запросу), смысл использования индикатора отпадает; ввиду этого, он может быть отключен (см. раздел **Настройка аппарата**).

Индикатор, относящийся к значку 2: загорается раз в 2 дня для напоминания о необходимости добавить воду в желоба. После добавления воды нажмите кнопку  или  чтобы выключить индикатор и подготовить его к следующему включению.

Если оба индикатора одновременно горят, просто нажмите одну из кнопок  или  чтобы их выключить.

Индикатор, относящийся к значку 3: загорается за 3 дня до вылупливания яиц. Начинает мигать, когда счетчик дней обнулится.

10. Инкубатор имеет кнопку, при нажатии которой включается внутреннее освещение аппарата.
Не оставляйте ее включенной долгое время во избежание внезапных изменений температуры из-за выделяемого лампой тепла. Кроме того, рекомендуется выключить лампу при изменении температуры внутри инкубатора.
11. Дождитесь стабилизации температуры внутри инкубатора (дисплей отобразит 37,8 °C - 100°F).
12. После стабилизации внутренней температуры (появление красной линии или достижение 100°F), откройте дверцу, снимите лотки для яиц и сразу закройте дверцу во избежание

потери тепла ; разложите яйца в лотках (см. пункт 16 и Типы яиц), оставьте минимум пространства между разделителями (а).

В календаре отметьте дату начала процесса инкубации.

13. Откройте дверцу, вставьте заново лотки с яйцами и закройте ее окончательно.
Внимание : перед тем как по любой причине открыть инкубатор, обязательно отсоедините вилку из розетки во избежание резкой смены температуры; тем не менее, желательно открывать инкубатор лишь при необходимости выполнения необходимых манипуляций и на короткое время.
14. При отсутствии устройства автоматического переворачивания яиц переворачивайте их вручную не реже, чем два раза в день (утром и вечером) с помощью специальной ручки в комплекте.
15. В течение последних 3 дней перед вылупливанием, приготовьте инкубатор: -полностью наполните желоб водой(а)- удалите разделители (b)-переместите днище в центр инкубатора, установите в его конце 2 разделителя , что предотвратит возможность произвольного открывания и выпадения птенцов(с)- вращать яйца больше нельзя(d) (отключите устройство автоматического переворачивания яиц, отключив его из розетки)-*В течение этих 3 дней открывайте инкубатор лишь в случае крайней необходимости.* Вылупливание птенцов может начаться за один день и закончиться спустя 2 дня после предустановленной даты (например, для цыпленка – 21 день).
16. Длительная инкубация: можно осуществлять инкубацию различной временной длительности, но не более 5 дней после закладки яиц.
Длительная инкубация осуществляется двумя способами:
 1. В лотках (используя каждый лоток поочередно) (а)
 - 2.Рядами (несколькими рядами при помощи разделителей в зависимости от количества яиц) (b).

Примените инкубацию в лотках, если через 5 дней после закладки яиц их достаточно для заполнения лотка; Примените инкубацию рядами, если через 5 дней после закладки яиц их не хватает для заполнения лотка, либо, наоборот, слишком много.

Пример инкубации в лотках:

(a1) Первый лоток – яйца первого дня
(a2) Второй лоток – яйца третьего дня

Пример инкубации рядами (Covatutto 108-162):

(b1) Первый лоток – ряды 1-4: яйца первого дня
(b2) Первый лоток – ряды 5-7: яйца третьего дня

Пример инкубации рядами (Covatutto 162):

(b3) Второй лоток – ряды 1-4: яйца четвертого дня
(b4) Второй лоток – ряды 4-8: яйца шестого дня

1 дополнительный ПУСТОЙ ЛОТОК ДЛЯ ЯИЦ, БЛИЗКИХ К ВЫЛУПЛЕНИЮ

Ограничение ответственности

После внесения обновлений, изменений и технических дополнений, часть данной инструкции, технических параметров и картинок могут измениться. Детали, описанные здесь , служат лишь для целей визуального разъяснения и могут быть неприменимы к вашему аппарату. Текст данной инструкции не может служить основанием для исковых заявлений.

